



**Arh elektromehanika d.o.o. Leskovec**

**PONUDBA DVIŽNIH DELOVNIH KOŠAR IN DVIGAL ZA  
DELO NA VIŠINI**



**ARH Elektromehanika d.o.o. Leskovec**

Ulica 11. novembra 34  
8273 Leskovec pri Krškem

M: 041 680 900  
T: 07 49 04 300  
F: 07 49 04 306

**Najem:**

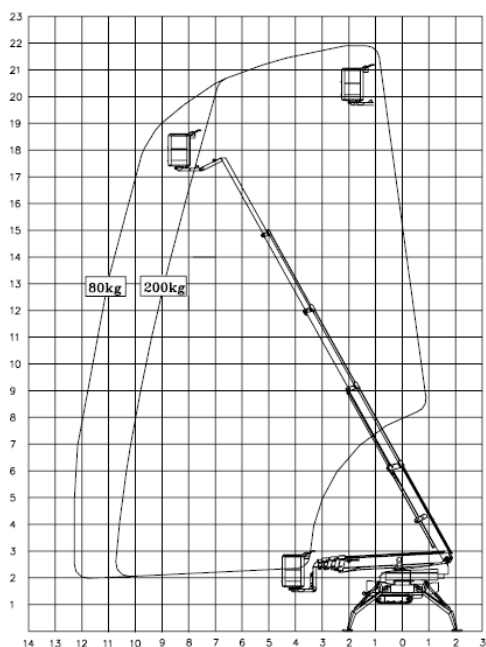
M: 041 680 900 in 041 823 310  
e-mail: [elektro.arh@siol.net](mailto:elektro.arh@siol.net)

[www.elektroarh.si](http://www.elektroarh.si)

# Dvižna košara OMME 2200



Tehnični podatki:	2200 RD
Največja delovna višina	21,80 m
Horizontalen doseg	12,20 m
Nosilnost košare	200 kg
Vrtenje	± 355°
Velikost košare	1,25x0,8x1,1m
Vrtljiva košara	± 41°
Pretvornik	24V 50A
Generator	24V 22A
Transportna dolžina	6,40 m
Transportna višina	1,99 m
Transportna širina	1,10 m
Delovna širina	4,60 / 3,75 m
Skupna teža	3000 kg
Nagib	21,8° (40%)
Strmina	16,7° (30%)
Dolžina gosenic	1,42 m
Nosilna kolesa gosenic	3
Hidravlični stabilizatorji	+
Proporcionalne komande	+
Hidravlični pomik	+
230V priključek v košari	+



## Najemnina\*:

1-2 uri	1 dan	več dni

\*V ceni najema niso zajeti stroški prevoza in 22% DDV

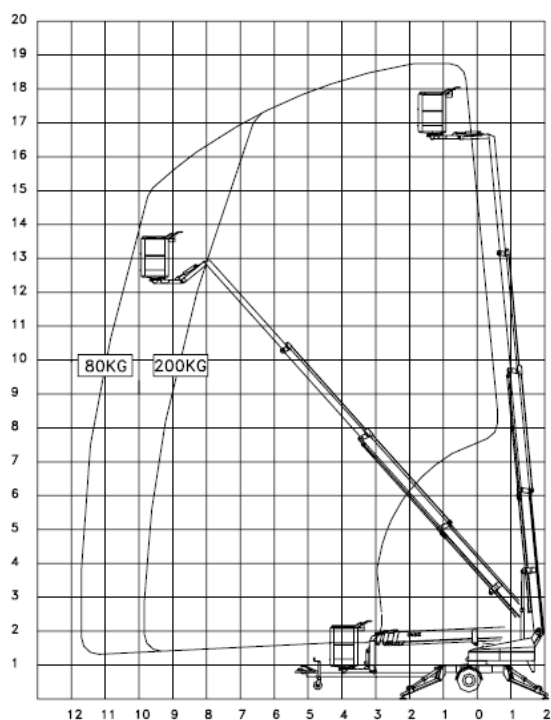
Ulica 11. novembra 34, Leskovec pri Krškem  
 M: 041 680 900 T: 07 49 04 300  
[www.elektroarh.si](http://www.elektroarh.si)

**Najem:**  
 M: 041 680 900 in 041 823 310  
 e-mail: [elektro.arh@siol.net](mailto:elektro.arh@siol.net)

# Dvižna košara OMME 1850



<b>Tehnični podatki:</b>	<b>1850 E</b>
Največja delovna višina	18,60 m
Horizontalni doseg	11,70 m
Nosilnost košare	200 kg
Vrtenje	± 400°
Vrtljiva košara	1,25 x 0,80 x 1,10m (± 41° električno)
Napajanje	230V 16 A
Transportna dolžina	7,20 m
Transportna višina	2,10 m
Transportna širina	1,70 m
Delovna širina	4,25 m
Skupna teža	2230 kg
230V priključek v košari 10A	+
Hidravlični stabilizatorji	+
Hidravlični pomik	+



## Najemnina\*:

1-2 uri	1 dan	več dni
---------	-------	---------

\*V ceni najema niso zajeti stroški prevoza in 22% DDV

Ulica 11. novembra 34, Leskovec pri Krškem  
M: 041 680 900 T: 07 49 04 300  
[www.elektroarh.si](http://www.elektroarh.si)

**Najem:**  
M: 041 680 900 in 041 823 310  
e-mail: [elektro.arh@siol.net](mailto:elektro.arh@siol.net)



# Delovna ploščad ITECO 7380



<b>Tehnični podatki:</b>	<b>IT 77380</b>
Največja delovna višina	9,2 m
Horizontalni doseg	11,70 m
Nosilnost košare	200 kg

## **Najemnina\*:**

1-2 uri	1 dan	več dni

\*V ceni najema niso zajeti stroški prevoza in 22% DDV

Ulica 11. novembra 34, Leskovec pri Krškem  
M: 041 680 900 T: 07 49 04 300  
[www.elektroarh.si](http://www.elektroarh.si)

**Najem:**  
M: 041 680 900 in 041 823 310  
e-mail: [elektro.arh@siol.net](mailto:elektro.arh@siol.net)

# Dvižna ploščad UP-Right 12 m



Tehnični podatki:	UpRight UL 32
Največja delovna višina	11,7 m
Višina stojišča	9,72 m
Horizontalni doseg	0 m
Nosilnost platforme	136 kg
Velikost platforme	0,6 x 0,6m
Teža	435 kg

## Najemnina\*:

1-2 uri	1 dan	več dni

\*V ceni najema niso zajeti stroški prevoza in 22% DDV

Ulica 11. novembra 34, Leskovec pri Krškem  
 M: 041 680 900 T: 07 49 04 300  
[www.elektroarh.si](http://www.elektroarh.si)

**Najem:**  
 M: 041 680 900 in 041 823 310  
 e-mail: [elektro.arh@siol.net](mailto:elektro.arh@siol.net)

# Dvigalo SOCAGE DA18 na vozilu IVECO



Tehnični podatki:	SOCAGE
Največja delovna višina	18 m
Max stranski doseg	7,6 m
Višina stojišča	16 m
Nosilnost košare	200 kg
Vrtenje	700°
Dimenzije košare	1400 x 700 x 1100 mm
Napajanje	230V 16 A
Transportna dolžina	6,57 m
Transportna višina	2,63 m
Proporcionalne komande	+
Hidravlični stabilizatorji	+
Hidravlični pomik	+

## Najemnina\*:

1-2 uri	1 dan	več dni

\*V ceni najema niso zajeti stroški prevoza in 22% DDV

Ulica 11. novembra 34, Leskovec pri Krškem  
 M: 041 680 900 T: 07 49 04 300  
[www.elektroarh.si](http://www.elektroarh.si)

**Najem:**  
 M: 041 680 900 in 041 823 310  
 e-mail: [elektro.arh@siol.net](mailto:elektro.arh@siol.net)

# Dvigalo HIAB 035 na vozilu UNIMOG



Diagram obremenitev

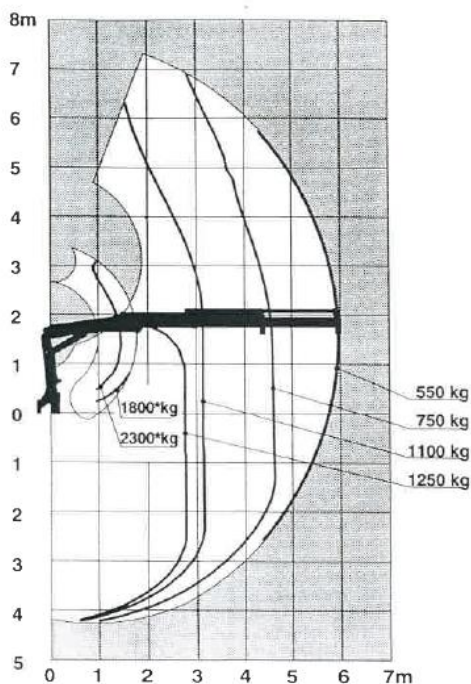
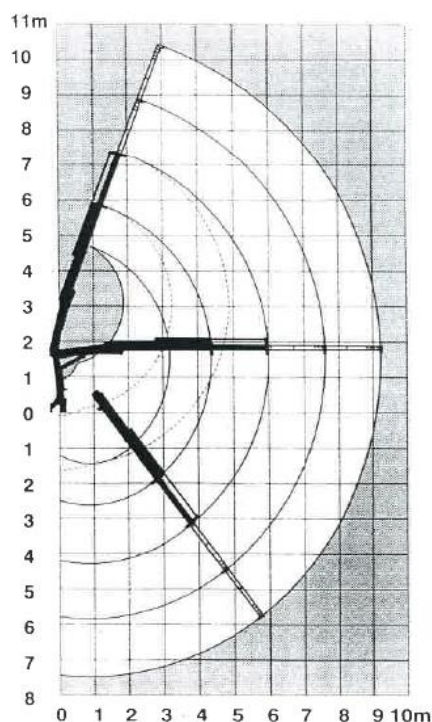


Diagram dosega



**Najemnina\*:**

1-2 uri	1 dan	več dni

\*V ceni najema niso zajeti stroški prevoza in 22% DDV

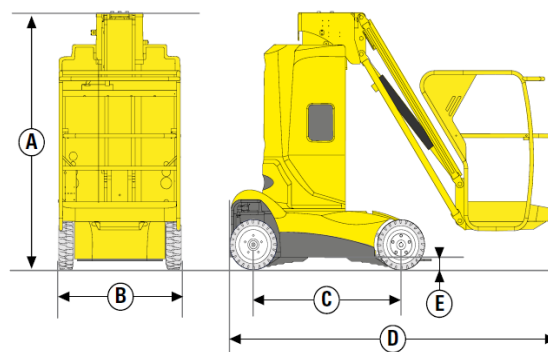
Ulica 11. novembra 34, Leskovec pri Krškem  
 M: 041 680 900 T: 07 49 04 300  
[www.elektroarh.si](http://www.elektroarh.si)

**Najem:**  
 M: 041 680 900 in 041 823 310  
 e-mail: [elektro.arh@siol.net](mailto:elektro.arh@siol.net)

# Teleskopska samohodna košara STAR 10



Tehnični podatki:	STAR 10
Največja delovna višina	10 m
Višina stojišča	8 m
Horizontalni doseg	3 m
Nosilnost košare	200 kg
Dolžina platforme	0,78 x 0,99 m
Dolžina D	2,7 m
Skupna širina B	1 m
Višina (zložena) A	1,99 m
Hitrost vožnje	0,6 - 4,5 km/h
Premagljiv naklon	23%
Radius obračanja-zunanji	1,88 m
Dimenzije koles	16 x 5 x 10,5
Napajanje	24 V - 240 Amp/h
Teža	2735 kg



## Najemnina\*:

1-2 uri	1 dan	več dni

\*V ceni najema niso zajeti stroški prevoza in 22% DDV

Ulica 11. novembra 34, Leskovec pri Krškem  
M: 041 680 900 T: 07 49 04 300  
[www.elektroarh.si](http://www.elektroarh.si)

**Najem:**  
M: 041 680 900 in 041 823 310  
e-mail: [elektro.arh@siol.net](mailto:elektro.arh@siol.net)